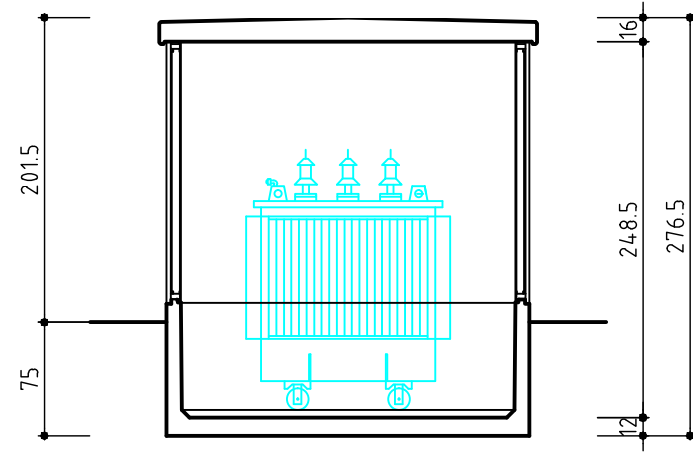
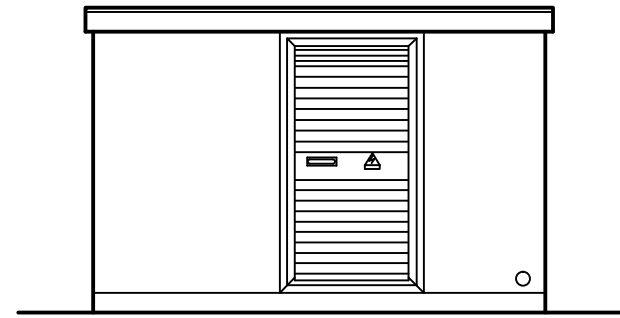


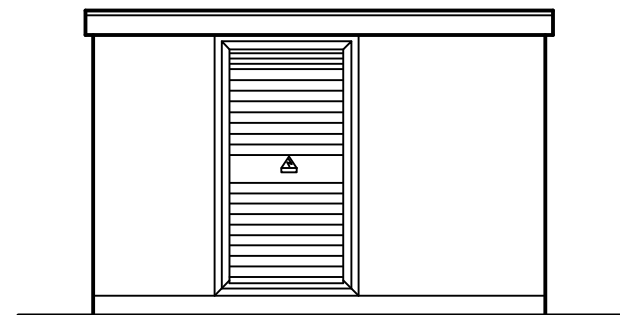
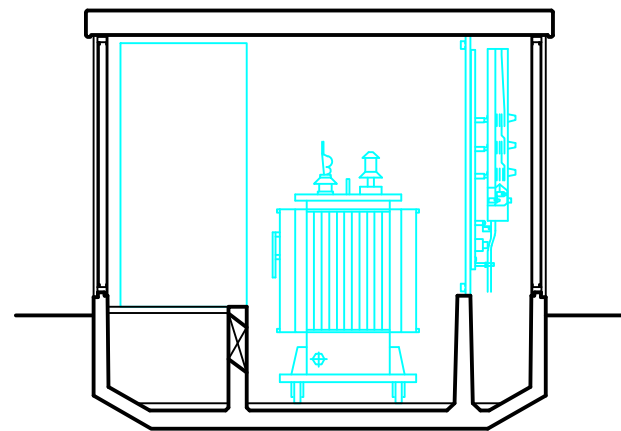
Schnitt A-A



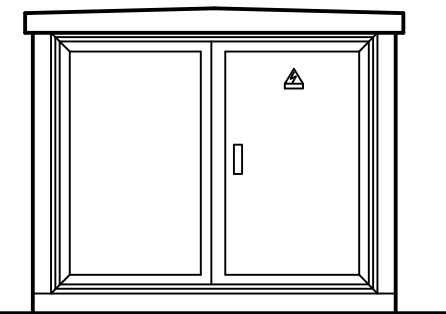
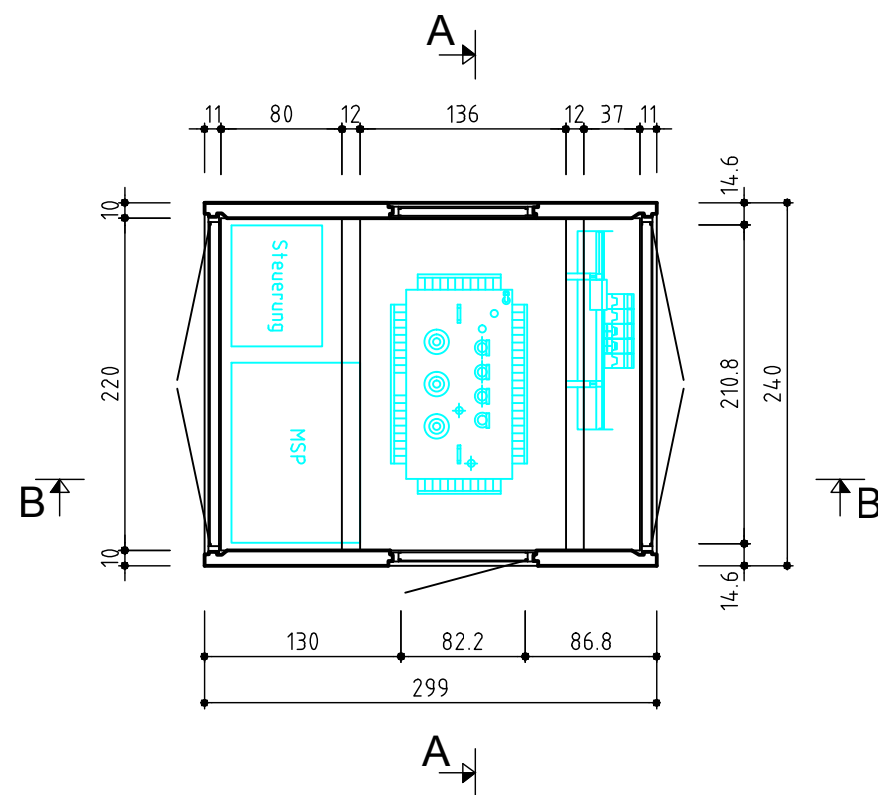
Ansichten



Schnitt B-B



Grundriss



0	Planerstellung	22.01.2018	Heiserer		
STATUS	ÄNDERUNG	DATUM	GEZEICHNET	GEPRÜFT	
LBNR.	<b>10/30kV-Trafostation</b> <b>Kompaktrafostation</b> <b>Aufbauplan</b>		<b>LINZ NETZ</b> <small>Ein Unternehmen der LINZ AG</small>		
MASZSTAB			ABT.	Anlagenbau	
1:50			Z. NR.	XXXXXX	
BLATT/VON	01/01	ERSETZT			